

BeoLab 3

Rokasgrāmata

BANG & OLUFSEN

| | | |
|---|---|---|
|  | CAUTION RISK OF ELECTRIC SHOCK DO NOT OPEN |  |
| UZMANĪBU! Lai mazinātu elektriskās strāvas trieciena iespēju, nenoņemiet vāku (vai aizmuguri). Iekšpusē nav lietotājam izmantojamu detaļu. Meklējiet palīdzību pie kvalificētiem servisa darbiniekiem. | | |

BRĪDINĀJUMS. Lai mazinātu uguns vai elektriskās strāvas trieciena iespēju, neatstājiet ierīci lietū vai mitrumā. Nepakļaujiet šo iekārtu ūdens pilieniem vai šļakstu ietekmei un pārlicinieties, ka priekšmeti, kas piepildīti ar ūdeni, piemēram, vāzes, neatrodas uz iekārtas.

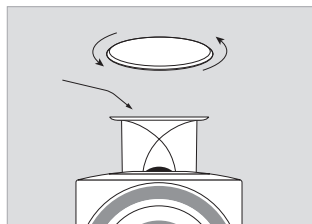
Lai pilnībā atvienotu iekārtu no maiņstrāvas tīkla, atvienojiet strāvas padeves vadu no maiņstrāvas kontaktligzdas.



Šis simbols norāda, ka šajā blokā iespējams bīstams spriegums, kas var izraisīt elektriskās strāvas triecienu.



Šis simbols norāda, ka pamācībā, kas pievienota šim blokam, ir svarīgas lietošanas un uzturēšanas instrukcijas.



Lai piekļūtu apstiprinātām uzlīmēm, noņemiet BeoLab 3 augšējo vāku.

ŅEMĪET VĒRĀ! Ilglaicīga klausīšanās lielā skaņas stiprumā var radīt dzirdes bojājumus!



Akustiskās lēcas tehnoloģija –
izgatavota pēc Sausalito Audio
Works licences.

Kad ir pabeigta skaļruņu uzstādīšana, kā tas parādīts nākamajās lappusēs, pievienojiet visu sistēmu tīkla strāvai. Ir paredzēts, ka laikā, kad skaļruņi netiek izmantoti, tie paliek gaidīšanas režīmā.

Skaļruņu aizsardzība

Skaļruņi ir aprīkoti ar termisku aizsardzības sistēmu, kas pasargā no pārkaršanas. Ja rodas kļūda vai skaļruņu bloki ir pārkarsuši, sistēma automātiski pārslēdz skaļruņus gaidīšanas režīmā un indikatora gaismas kļūst dzeltena.

Lai atjaunotu situāciju:

- > atvienojiet skaļruņus no tīkla;
- > ļaujiet sistēmai atgriezties sākuma režīmā (apmēram 3-5 minūtes);
- > pievienojiet skaļruņus atpakaļ pie tīkla.

Ja problēma joprojām pastāv, sazinieties ar savu Bang & Olufsen pārstāvi.

Ieslēgšana un izslēgšana

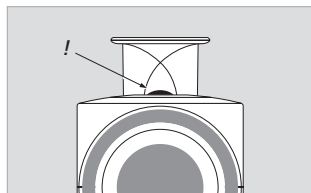
Ieslēdzot sistēmu, vienlaicīgi ieslēdzas arī skaļruņi un indikatora gaismas parādās zaļā krāsā.

Izslēdzot sistēmu vai mazinot skaņu, indikatora gaismas parādās sarkanā krāsā.

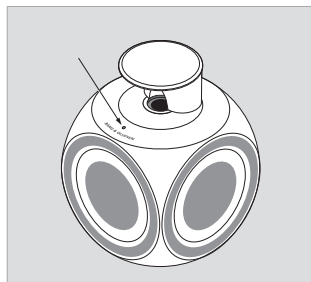
Tīrīšana

Tīriet skaļruņus ar mikstu, bezplūksnu drānu, kas samitrināta remdenā ūdenī un kārtīgi izspiesta.

Nelietojiet alkoholu vai citus šķīdinātājus, lai notīrītu kādu no skaļruņa daļām!



UZMANĪBU. Neaiztieciat BeoLab 3 augšējo skaļruņa membrānu!

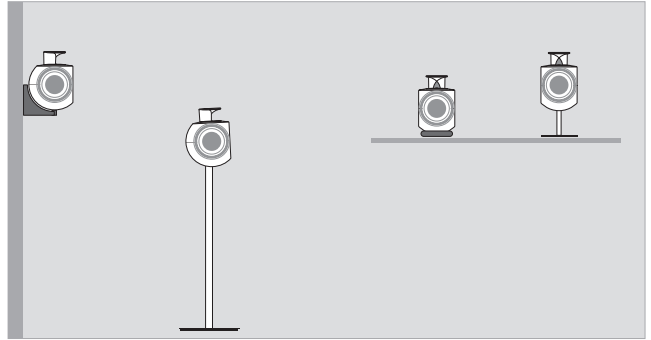


Indikatora gaismas. Ikdienas lietošanā indikatora gaismas parādās vai nu sarkana (gaidīšanas režīmā), vai zaļa (spēlējot). Ja rodas bojājumi vai skaļruņu bloks ir pārkarsis, gaismas kļūst dzeltena.

BeoLab 3 iestatīšana

Iesakām veikt šādas darbības:

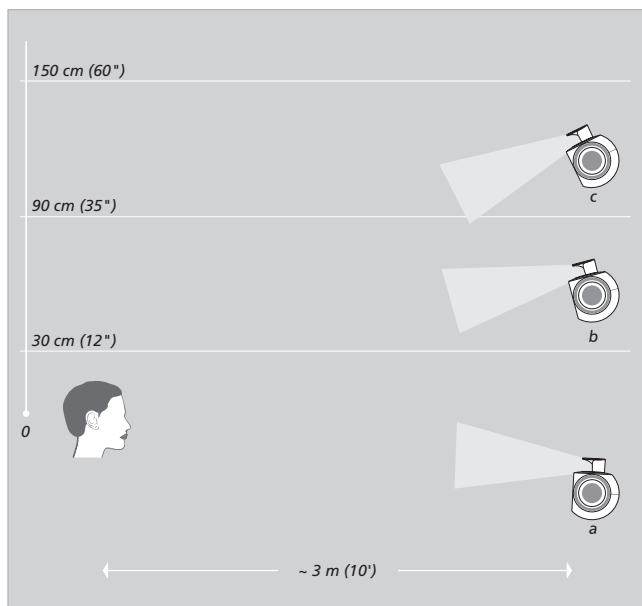
- Atvienojiet sistēmu no tīkla.
- Novietojiet skaļruņus, kā norādīts šajās divās lapās. Lai iegūtu informāciju, kā piestiprināt skaļruņus papildierīcēm, sk. ierīces rokasgrāmatu.
- Pievienojiet skaļruni un iestatiet izvēlnes SETUP pogu, kā izskaidrots sadaļā ‘Kabeļa savienojumi’ (6–7. lpp.).
- Iestatiet POSITION slēdzi katra skaļruņa pareizajā iestatījumā. Tas ir izskaidrots sadaļā ‘BeoLab 3 pielāgošana jūsu istabai’ (8.–10. lpp.)
- Pievienojiet visu sistēmu atpakaļ pie tīkla.



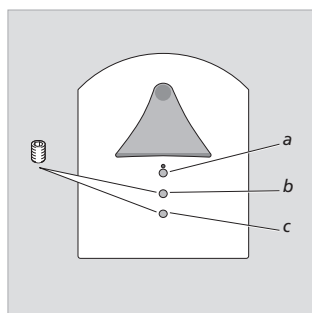
Skaļrunis jānovieto vai nu uz melnā gumijas statīva, grīdas statīva, galda statīva, vai sienas kronšteina.

UZMANĪBU!

- Pārlicinieties, ka skaļrunis ir novietots un pievienots saskaņā ar instrukcijām rokasgrāmatā.
- Nemēģiniet atvērt skaļruni. Šādu darbu drīkst veikt tikai kvalificēts servisa darbinieks!
- Skaļrunis ir paredzēts lietošanai tikai sausās iekštelpās temperatūru diapazonā 10–40 °C (50–105 °F).
- Nekādā veidā nebloķējiet skaļruņa bloku brīvu kustību un nepiemērojiet nekādu spēku, jo tas var radīt ilgstošus bojājumus!
- Neceliet skaļruni aiz augšējās daļas (akustiskās lēcas).
- Nenovietojiet nekādus priekšmetus skaļruņa augšpusē.
- Nenovietojiet skaļruni ierobežotā telpā, piemēram, mazā grāmatu skapī.
- Atstājiet vismaz 20 cm (8 collas) brīvu vietu sānos un nenovietojiet neko tieši priekšā skaļrunim.
- Vienmēr novietojiet skaļruni vertikālā stāvoklī.



Lai iegūtu optimālu skaņas kvalitāti, pārliecinieties, ka skaļrunis ir pavērsts pret jūsu izvēlēto klausīšanās vietu. Parādītie augstumi ir norādījumi, un tie var mainīties atkarībā no skaļruņa attāluma līdz jūsu izvēlētajai klausīšanās vietai. Ja skaļrunis ir pareizi uzstādīts uz grīdas statīva, tas nedaudz "lieksies" atpakaļ.

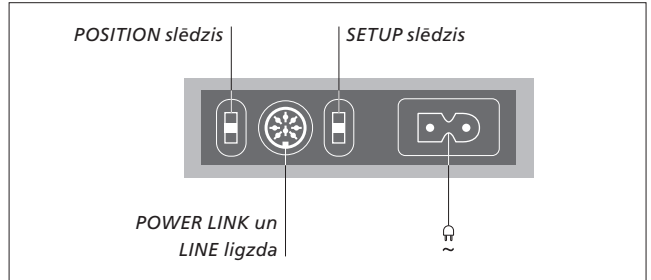


Montāžas caurumi (b un c) ir nobloķēti ar divām mazām skrūvēm, kuras ir jāizņem, lai varētu caurumus izmantot.

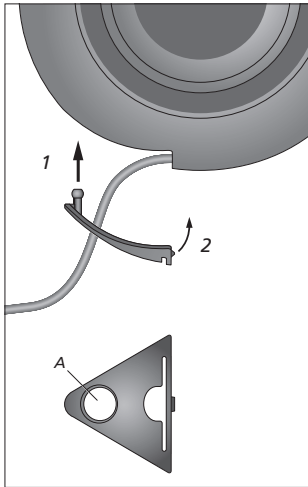
***PIEZĪME.** Uzstādot skaļruni uz grīdas statīva, izmantojiet tikai (a) caurumu!

Kabeļa savienojumi

Skaļruni var izmantot ar Bang & Olufsen audio, video un citām pievienotām sistēmām. To var izmantot arī ar citām sistēmām, kas nav Bang & Olufsen sistēmas.



Ligzdas panelis atrodas skaļruņa apakšpusē.



Slēdža paneļa vāks. Izvelciet abus kabeļus caur atveri (A) pirms to pievienošanas skaļrunim.

POSITION slēdzis

Šim slēdzim ir trīs iestatījumi: FREE, WALL un CORNER. Kuru iestatījumu izmantot, ir izskaidrots sadaļā BeoLab 3 pielāgošana jūsu istabai (8.–10. lpp.).

SETUP slēdzis

Šim slēdzim ir trīs iestatījumi: RIGHT, LEFT un LINE.

Iestatiet slēdzi RIGHT vai LEFT, savienojot skaļruņus Bang & Olufsen sistēmā. Iestatiet slēdzi LINE, savienojot skaļruņus sistēmā, kas nav Bang & Olufsen sistēma.

POWER LINK un LINE ligzda

Izmantojiet šo ligzdu, lai pievienotu skaļruni savai sistēmai...

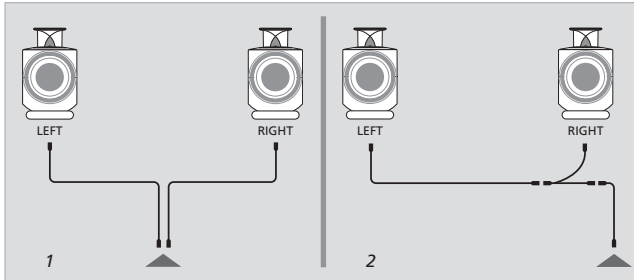
...Bang & Olufsen sistēmai:

Lai skaļruni savienotu ar sistēmu, izmantojiet komplektācijā iekļauto Bang & Olufsen Power Link kabeli. Neaizmirstiet iestatīt SETUP slēdzi attiecīgi RIGHT vai LEFT (labais un kreisais skaņas kanāls).

...sistēmai, kas nav Bang & Olufsen sistēma:

Izmantojiet īpašo adapteri ar vienkāršo fono/RCA spraudni vienā galā un DIN spraudni otrā (izvēles piederums, kas pieejams pie Bang & Olufsen pārstāvjiem). Neaizmirstiet iestatīt SETUP slēdzi LINE.

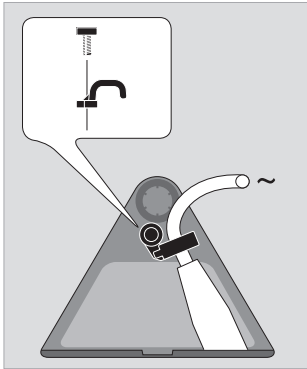
LINE signālam ir jābūt ar skaņu kontrolējamam rindas līmeņa signālam, kas nepārsniedz 3 V_{RMS}.



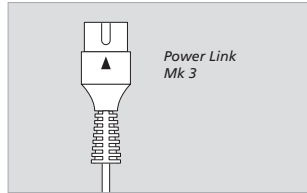
Power Link savienojumi. Šie savienojumi pārraida gan labos, gan kreisos skaņas signālus. Tādējādi kabeļus var savienot divos veidos:

1 Pievienojiet Power Link kabeļus no Bang & Olufsen sistēmas tieši katram skaļrunim vai

2 izmantojiet Power Link adapteri (izvēles piederums, kas pieejams pie Bang & Olufsen pārstāvjiem). Savienojiet Bang & Olufsen sistēmu ar pirmo skaļruni, pēc tam pievienojiet citu kabeļus no pirmā skaļruņa uz nākamo (tas palīdzēs izvairīties no vadu sajaukšanās).



Kabeļu sastiprinājumi. Drošības apsvērumu dēļ tīkla strāvas pievadam ir jābūt piestiprinātam pie skaļruņa. Izmantojiet pievienoto mazo kabeļa sastiprinājumu un skrūvi.



Power Link kabeļi. Kabeļiem ir jābūt tāda paša tipa, kāds ir norādīts trīsstūrveida zīmē uz kontakta. Neizmantojiet vecāku veidu Power Link kabeļus, jo tas radīs troksni, tādējādi skaņas kvalitāte nebūs optimāla.

Pielāgojiet BeoLab 3 savai istabai

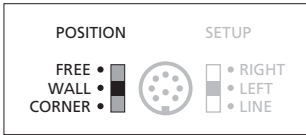
Skaļruni var novietot gandrīz jebkurā vietā jūsu istabā. Tomēr vistīrāko skaņu un vislabāko stereo perspektīvu var iegūt, ja skaļrunis ir iestatīts tā, kā parādīts šajās lappusēs.

POSITION slēdzis

Ja skaļrunis ir novietots stūrī, basu līmenis tiek pastiprināts, pielīdzinot to tā skaļruņa basu līmenim, kas novietots atklātākā vietā.

Lai filtrētu tīro basu pastiprināšanu, skaļrunim ir slēdzis, kas apzīmēts ar POSITION. Slēdzis paredzēts, lai pārlicinātos, ka basu līmenis atbilst skaļruņa novietojumam. Attiecīgā slēdža iestatījums ir atkarīgs no skaļruņa attāluma līdz istabas sienām un stūriem.

POSITION slēdzim ir trīs iestatījumi:



POSITION slēdzis atrodas uz ligzdas paneļa.

Piezīme. Ir svarīgi iestatīt SETUP slēdzi pareizajā iestatījumā katrā skaļrunī, kā paskaidrots 6. lappusē.

• FREE

Izmantojiet iestatījumu, ja skaļrunis ir novietots vairāk nekā 30 cm (12 collas) no sienas un nav tuvāk stūrim par 65 cm (25 collām). Šāds novietojums parādīts zīmējumā lielajos gaiši pelēkajos laukumos nākamajā lappusē.

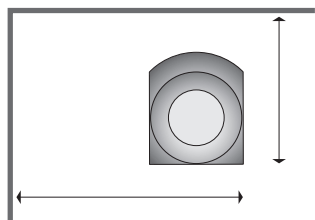
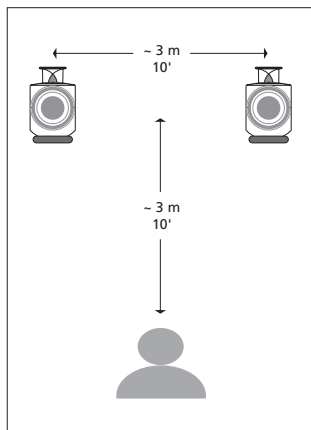
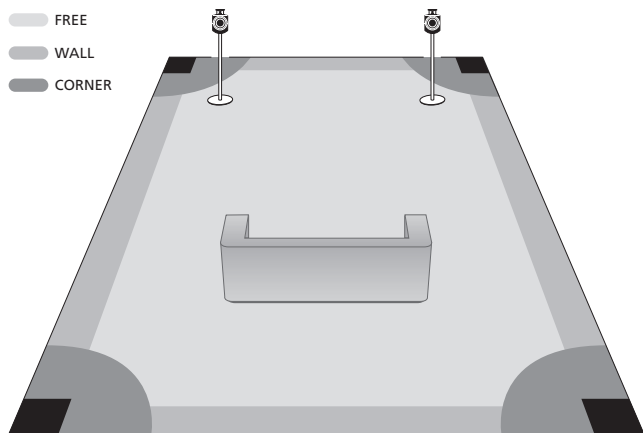
• WALL

Izmantojiet iestatījumu, ja skaļrunis ir novietots tuvāk nekā 20 cm (8 collas) no sienas un nav tuvāk stūrim par 65 cm (25 collām). Šāds novietojums parādīts zīmējumā pelēkajos laukumos gar sienām nākamajā lappusē.

• CORNER

Izmantojiet šo iestatījumu, ja skaļrunis ir novietots stūrī. Šāds novietojums parādīts zīmējumā tumši pelēkajos laukumos nākamajā lappusē.

Tomēr nav ieteicams novietot skaļruni tuvāk stūrim par 39 cm (12 collām). Šāds novietojums parādīts zīmējumā melnajos laukumos nākamajā lappusē.



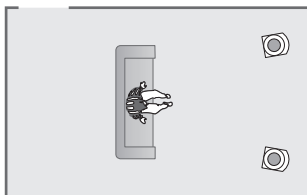
Kā to noteikt? Minētie attālumi tiek noteikti, kā tas parādīts šeit (skaļrunis redzams no augšas). Attālumi ir domāti kā ieteikumi, un, protams, POSITION slēdzi var iestatīt jebkurā no trim jums vēlamajām pozīcijām.

Lai iegūtu vistīrāko skaņu un vislabāko stereo perspektīvu, iestatiet savu iecienītāko klausīšanās pozīciju, kā tas parādīts šeit.

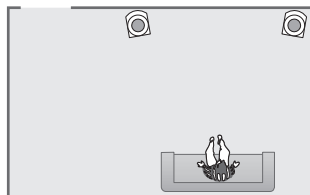
'Acoustic Lens Technology' sistēma nodrošina labāku līdzsvaru augsta skaļuma frekvencēm, kas nāk tieši no skaļruņa, un skaņai, kas atbalsojas istabā. Sistēma nodrošina arī pareizu tonālo līdzsvaru visā laukumā skaļruņa priekšā.

Iestatīšanas piemēri

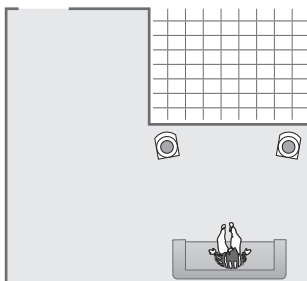
Šeit ir minēti trīs piemēri, kuri parāda, kā dažādos veidos iestatīt POSITION slēdzi katram skaļrunim.



1. piemērs. Skaļruņi novietoti vienā istabas galā (nevis pret aizmugures sienu), bet ne blakus sānu sienām. Tādējādi POSITION slēdzim vajadzētu būt iestatītam uz FREE abos skaļruņos.



2. piemērs. Viens skaļrunis ir novietots pret sienu, un otrs novietots stūrī. Tādējādi kreisajam skaļrunim vajadzētu būt iestatītam uz WALL, bet labajam – uz CORNER.



3. piemērs. Tāpat kā 2. piemērā viens skaļrunis ir novietots pret sienu un otrs novietots stūrī. Istabas forma neietekmē to, kuru iestatījumu izvēlēties. Tādējādi kreisajam skaļrunim vajadzētu būt iestatītam uz WALL, bet labajam – uz CORNER.

Ja jums ir BeoLab 2 zemfrekvences skaļruņa iestatījums...

Kā paskaidrots BeoLab 2 rokasgrāmatā, zemfrekvences skaļrunim ir SETUP slēdzis, kuru var iestatīt uz 1, 2 vai 3. Tas pielāgos izvadu no BeoLab 2 dažādiem BeoLab skaļruņu jutīguma līmeņiem.

Ja savienojat BeoLab 3 skaļruņu pāri ar BeoLab 2 zemfrekvences skaļruni, iesakām iestatīt **BeoLab 2 SETUP** slēdzi uz 2.



*Šis izstrādājums atbilst EEK direktīvu
89/336 un 73/23 prasībām.*

Tikai ASV tirgum!

PIEZĪME. Šī iekārta ir pārbaudīta un atbilst B klases digitālo ierīču prasībām atbilstoši FSK noteikumu 15. daļai. Šīs prasības paredzētas, lai nodrošinātu pietiekamu aizsardzību pret kaitīgiem traucējumiem lietotāja ierīcēs. Šī iekārta rada, izmanto un var izstarot radiofrekvences enerģiju un, ja tā netiek izmantota saskaņā ar instrukcijām, var radīt kaitīgus traucējumus radiosakaros. Tomēr nav garantijas, ka traucējumi neparādīsies atsevišķā instalācijā. Ja šī iekārta rada traucējums radio vai televīzijas uztveršanai, ko var ietekmēt iekārtas ieslēgšana un izslēgšana, lietotājs var mēģināt novērst traucējumus ar šādām metodēm:

- pārbīdīt vai pārvietot uztveršanas antenu;
- palielāt attālumu no ierīces līdz uztvērējam;
- pievienot ierīci kontaktrozetei, kas ir citā strāvas padeves tīklā nekā uztvērējs;
- konsultēties ar izplatītāju vai pieredzējušu radio/TV speciālistu.

Tikai Kanādas tirgum!

Šī B klases digitālā aparatūra atbilst visiem nosacījumiem Kanādas noteikumos par traucējumu radišanu ierīcēs.

